

Riscaldamento

Climatizzazione

Sistemi ibridi

Solare termico

**PHØ**

Play Hybrid

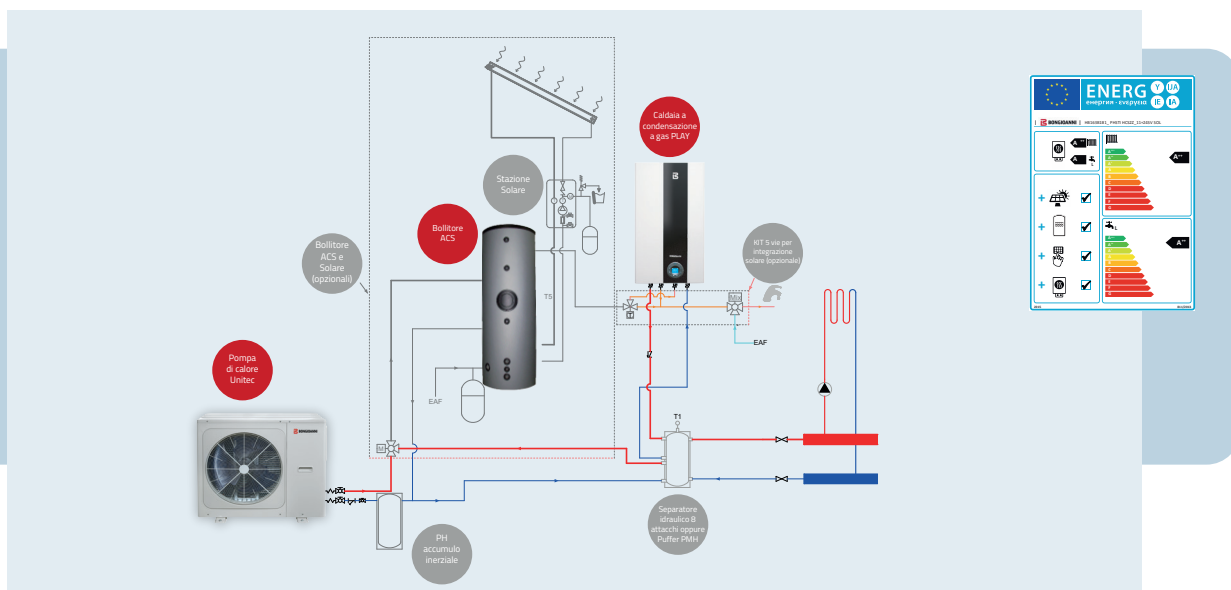
Modelli | Caratteristiche | Prezzi

# Sistema Ibrido PHØ

Play Hybrid con caldaia Play



SISTEMI IBRIDI



## Sistema ibrido da centrale termica gestito da specifica elettronica a bordo della Pompa di Calore.

L'elettronica dedicata, opportunamente sviluppata, viene gestita direttamente dalla Pompa di Calore Unitec 2. Grazie agli algoritmi definiti dalla Unitec 2 il sistema valuta costantemente la richiesta energetica dell'impianto di riscaldamento e decide quando è più indicato integrare la temperatura con il contributo della caldaia. Con la caldaia Play o con un bollitore remoto si provvede alla produzione istantanea dell'acqua calda sanitaria.

## Generazione del codice sistema

Per usufruire delle agevolazioni previste dal DECRETO-LEGGE 19 Maggio 2020 n. 34 (SuperBonus 110%) il sistema ibrido deve essere interamente sviluppato dal costruttore (Factory Made). Essendo svariate le combinazioni che si possono realizzare combinando i vari componenti del sistema stesso, Bongioanni ha realizzato una codifica variabile, con un prezzo finale che è dato dalla somma dei singoli elementi. A tal fine, nella definizione del Sistema PHØ si procede nel seguente modo attraverso i passaggi indicati:

- Identificazione della tipologia del sistema
- Scelta modello caldaia Play\*
- Scelta modello della Pompa di Calore Unitec 2\*
- Scelta modello accumulo
- Scelta opzione Caldo/Freddo (presenza del freddo di default)

Per ciascuna tipologia, alcuni passaggi possono avere più opzioni di scelta, altri essere vincolati. Ad ogni componente dell'impianto è assegnata una "parte" di codice che andrà a formare il codice finale dell'impianto. Il codice finale è composto da una sequenza di 9 cifre alfanumeriche. Nello schema della pagina seguente sono riportate per ogni possibile opzione la "parte" di codice abbinato (evidenziato in rosso). Le prime due cifre HB identificano il sistema ibrido Bongioanni.

**Esempio:** Un sistema ibrido **Play Hybrid (PHØ)** composto da 1 caldaia Play 24 + 1 Pompa di Calore Unitec 2.05 + Bollitore BSDM 300 avrà come codice finale **HBØ18C1ØØ** ed un costo complessivo a listino di 2.276,00+8.635,00+ 5.484,00= € 16.395,00

**N.B.** Inoltre occorrerà aggiungere la quota per il collaudo del sistema di € 120,00

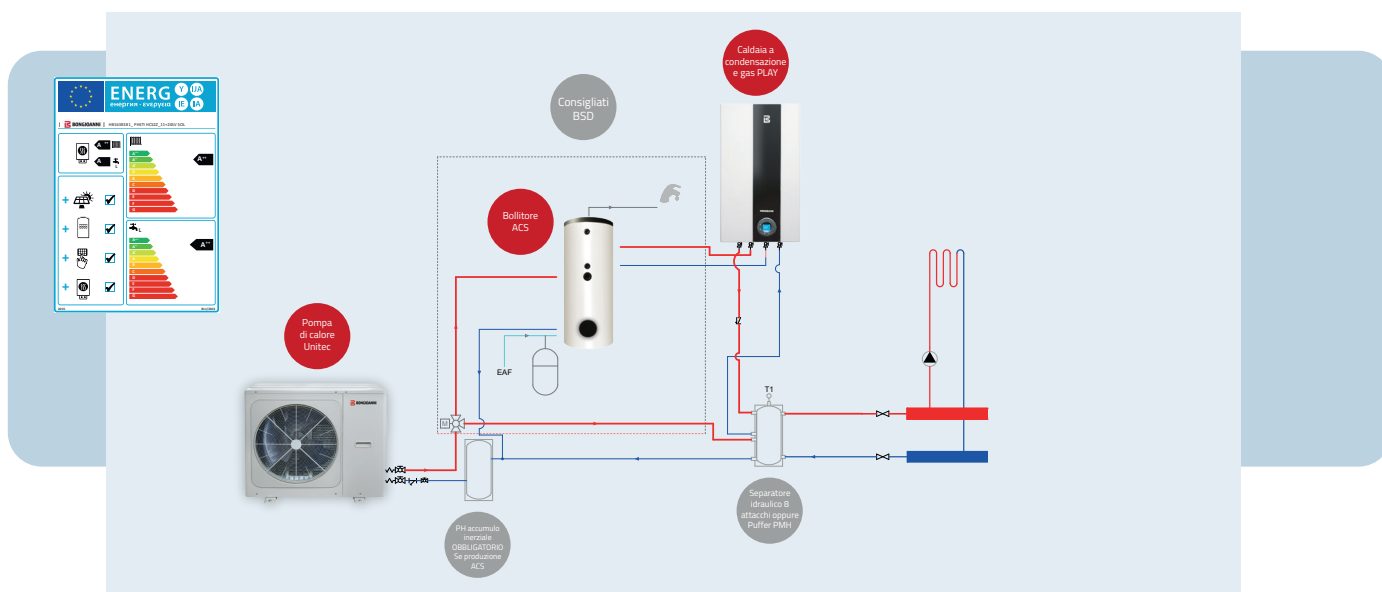
Esempio composizione codice Sistema Ibrido								
Sistema	Marca	Tipologia Ibrido	Modello Caldaia Play	Modello Unitec 2	Accumulo	Caldo/Freddo	Scelta sistema	Integrazione solare
<b>H</b>	<b>B</b>	<b>Ø</b>	<b>1</b>	<b>8</b>	<b>C</b>	<b>1</b>	<b>Ø</b>	<b>Ø</b>
Hybrid	BONGIOANNI	Play Hybrid	Play 24	Unitec 2.05	Bollitore BSDM 300	Presente il freddo (di default in questo sistema)	-	-
-	-	-	€ 2.276,00	€ 8.635,00	€ 5.484,00	-	-	-

\*Secondo DM 16 Febbraio 2016 PdC/caldaia ≤0,5.

Per PdC superiori a 7kW termici verificare che sia garantito indicativamente il requisito di 5/6 litri a kW (PdC). Accumuli inerziali aggiuntivi vedi pag. 13

# Sistema Ibrido PHØ

Play Hybrid con caldaia Play SV



## Sistema ibrido da centrale termica gestito da specifica elettronica a bordo della Pompa di Calore

L'elettronica dedicata, opportunamente sviluppata, viene gestita direttamente dalla Pompa di Calore Unitec 2.

Grazie agli algoritmi definiti dalla Unitec 2 il sistema valuta costantemente la richiesta energetica dell'impianto di riscaldamento e decide quando è più indicato integrare la temperatura con il contributo della caldaia. È possibile la produzione di acqua calda sanitaria tramite bollitore.

## Generazione del codice sistema

Per usufruire delle agevolazioni previste dal DECRETO-LEGGE 19 Maggio 2020 n. 34 (SuperBonus 110%) il sistema ibrido deve essere interamente sviluppato dal costruttore (Factory Made).

Essendo svariate le combinazioni che si possono realizzare combinando i vari componenti del sistema stesso, Bongioanni ha realizzato una codifica variabile, con un prezzo finale che è dato dalla somma dei singoli elementi.

A tal fine, nella definizione del Sistema PHØ si procede nel seguente modo attraverso i passaggi indicati:

- Identificazione della tipologia del sistema
- Scelta modello caldaia Play SV\*
- Scelta modello della Pompa di Calore Unitec 2\*
- Scelta modello accumulo
- Scelta opzione Caldo/Freddo (presenza del freddo di default)

Per ciascuna tipologia, alcuni passaggi possono avere più opzioni di scelta, altri essere vincolati.

Ad ogni componente dell'impianto è assegnata una "parte" di codice che andrà a formare il codice finale dell'impianto.

Il codice finale è composto da una sequenza di 9 cifre alfanumeriche. Nello schema della pagina seguente sono riportate per ogni possibile opzione la "parte" di codice abbinato (evidenziato in rosso). Le prime due cifre HB identificano il sistema ibrido Bongioanni.

**Esempio:** Un sistema ibrido **Play Hybrid (PHØ)** composto da 1 caldaia Play 24 SV + 1 Pompa di Calore Unitec 2.05 + Bollitore BSDM 300 avrà come codice finale **HBØ68P1ØØ** ed un costo complessivo a listino di 2.276,00+8.635,00+ 2.548,00= € 13.459,00

**N.B.** Inoltre occorrerà aggiungere la quota per il collaudo del sistema di € 120,00

### Esempio composizione codice Sistema Ibrido





Systema	Marca	Tipologia Ibrido	Modello Caldaia Play	Modello Unitec 2	Accumulo	Caldo/Freddo	Scelta sistema	Integrazione solare
<b>H</b>	<b>B</b>	<b>Ø</b>	<b>6</b>	<b>8</b>	<b>P</b>	<b>1</b>	<b>Ø</b>	<b>Ø</b>
Hybrid	BONGIOANNI	Play Hybrid	Play 24 SV	Unitec 2.05	Bollitore BSD 200	Presente il freddo (di default in questo sistema)	-	-
-	-	-	€ 2.255,00	€ 8.635,00	€ 2.548,00	-	-	-

\*Secondo DM 16 Febbraio 2016 PdC/caldaia ≤0,5.

Per PdC superiori a 7kW termici verificare che sia garantito indicativamente il requisito di 5/6 litri a kW (PdC). Accumuli inerziali aggiuntivi vedi pag. 13

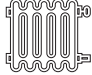









# Scelta sistema e codice finale

Guida alla composizione dell'impianto

Play Hybrid (PHØ) HBØ	Scelta caldaia → Scelta PdC →		
	<p><b>!</b></p> <p>Requisiti per l'accesso degli incentivi: il rapporto tra la potenza della PdC e la potenza della caldaia deve essere ≤0,5</p>		
	 Play	 Play SV	 Play Extra SV  Unitec 2
<p><b>N.B.</b> Inoltre occorrerà aggiungere la quota per il collaudo del sistema di € 120,00</p>	Play 24 <b>1</b> € 2.276,00	Play 16 SV <b>5</b> € 2.203,00	Unitec 2.05 <b>8</b> € 8.635,00
	Play 26 <b>A</b> € 2.373,00	Play 24 SV <b>6</b> € 2.255,00	Play Extra 24 SV <b>E</b> € 2.842,00 Unitec 2.07 <b>9</b> € 9.014,00
	Play 28 <b>2</b> € 2.414,00	Play 26 SV <b>C</b> € 2.349,00	Unitec 2.09 <b>A</b> € 10.247,00
	Play 32 <b>3</b> € 2.516,00	Play 28 SV <b>7</b> € 2.387,00	Play Extra 28 SV <b>F</b> € 2.948,00 Unitec 2.12 <b>B</b> € 14.163,00
	Play 34 <b>B</b> € 2.702,00	Play 32 SV <b>8</b> € 2.454,00	Play Extra 32 SV <b>G</b> € 3.045,00 Unitec 2.16 <b>C</b> € 14.681,00
		Play 34 SV <b>D</b> € 2.629,00	Unitec 2.16-3 <b>D</b> € 15.455,00

Esempio: un sistema ibrido Play Hybrid (PHØ) composto da 1 caldaia Play Extra 32 SV + 1 Pompa di Calore Unitec 2.07 + Bollitore BSD 300, avrà come codice finale **HBØG9Q1ØØ** ed un costo complessivo a listino di 3.045,00+9.014,00+2.906,00= € 14.965,00. Inoltre occorrerà aggiungere la quota per il collaudo del sistema di € 120,00



Scelta accumulo		Scelta Caldo/Freddo	Scelta sistema	Possibili soluzioni impiantistiche					Integrazione solare
Accumuli ACS disponibili con o senza inerziali per la PdC		Presenza della modalità raffreddamento	Circuiti da gestire						
				dir	mix	solare	deumido (associato alle mix.)	Quantità massima di circuiti caldo/freddo ( $\Sigma$ dir+mix) ***	
	BSDH 300 <b>F</b> € 7.231,00	SI (presente il freddo di default) <b>1</b>	Nessuna (di default) <b>∅</b>	-	-	-	-	-	Nessuna (di default) <b>∅</b> Vedi sezione solare
	BSDH 500 <b>G</b> € 8.137,00								
	BSDM 300 <b>C</b> € 5.484,00								
	BSDM500 <b>D</b> € 6.818,00								
	BSDM 800 <b>E</b> € 9.935,00								
	BSD 200 <b>P</b> € 2.548,00								
	BSD 300 <b>Q</b> € 2.906,00								
	BSD 500 <b>R</b> € 4.059,00								
	BSH 200 <b>M</b> € 4.482,00								
	BSH 300 <b>N</b> € 5.257,00								
	BSI 150 litri <b>O</b> € 4.420,00								

\* Se il circuito di deumidificazione viene utilizzato, si perde la funzionalità della zona diretta.

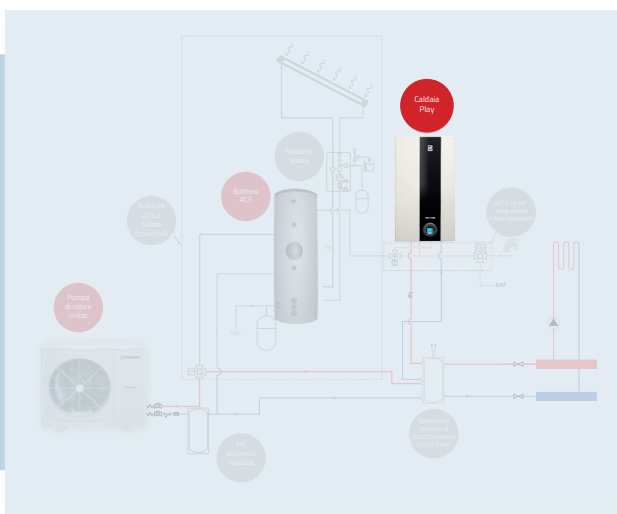
\*\* Per ogni circuito di raffreddamento è necessaria una sonda di temperatura/umidità. Per ogni circuito di riscaldamento è utile ma non indispensabile una sonda di temperatura/umidità per ogni circuito - 1 (l'interfaccia Smart Gest è anche una sonda di temperatura).

# Play

## Caldaie murali a gas a condensazione



SISTEMI IBRIDI



### Caratteristiche principali:

- Design elegante con inserti in vetro temprato
- Dimensioni ultra compatte
- Classe efficienza stagionale A+A (Reg. 811/2013)
- Classe 6 NOx
- Predisposta per funzionamento 20% idrogeno
- Quadro comandi dotato di display retroilluminato
- Scambiatore primario in acciaio Inox
- Scambiatore sanitario a 14 piastre (mod. 24, 26 e 28 kW) o 16 piastre (mod. 32 o 34 kW)
- Sonde di temperatura NTC sul sanitario e sul riscaldamento
- Bruciatore a premiscelazione totale
- Alta modulazione (1:10)
- Circolatore HE modulante tramite PWM con disareatore incorporato
- Vaso di espansione da 9 litri
- By-pass automatico
- Valvola deviatrice motorizzata
- Grado di protezione IPX4D.



### Composizione codice Sistema Ibrido

Sistema	Marca	Tipologia Ibrido	Modello Caldaia Play	Modello Unitec 2	Accumulo	Caldo/Freddo	Scelta sistema	Integrazione solare
<b>H</b>	<b>B</b>	<b>Ø</b>	<b>•</b>	<b>8</b>	<b>C</b>	<b>1</b>	<b>Ø</b>	<b>Ø</b>
Hybrid	BONGIOANNI	Play Hybrid		Unitec 2.05	Bollitore BSDM 300	Presente il freddo	-	-

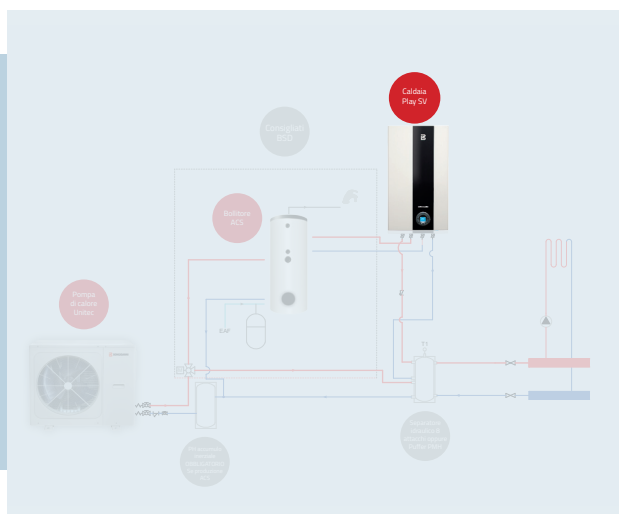
Descrizione	Tipologia	Quarta cifra codice unico	Listino (Euro)
Play 24	Combinata istantanea	<b>1</b>	2.276,00
Play 26	Combinata istantanea	<b>A</b>	2.373,00
Play 28	Combinata istantanea	<b>2</b>	2.414,00
Play 32	Combinata istantanea	<b>3</b>	2.516,00
Play 34	Combinata istantanea	<b>B</b>	2.702,00

# Play SV e Play Extra SV

Caldaie murali a gas a condensazione



SISTEMI IBRIDI



## Caratteristiche principali:

- Design elegante con inserti in vetro temprato (Play SV)
- Dimensioni ultra compatte
- Classe efficienza stagionale A (Reg. 811/2013)
- Classe 6 NOx
- Predisposta per funzionamento 20% idrogeno
- Quadro comandi dotato di display retroilluminato
- Scambiatore primario in acciaio Inox
- Valvola deviatrice motorizzata
- Sonde di temperatura NTC sul sanitario e sul riscaldamento
- Bruciatore a premiscelazione totale
- Alta modulazione (1:10)
- Circolatore HE modulante tramite PWM con disareatore incorporato
- Vaso di espansione da 9 litri
- By-pass automatico
- Valvola deviatrice motorizzata
- Grado di protezione IPX5D (Play Extra SV)
- Grado di protezione IPX4D (Play SV)
- Comando remoto di serie (Play Extra SV)
- Apposito kit fumi B23 fornito di serie (Play Extra SV).



## Composizione codice Sistema Ibrido

Sistema	Marca	Tipologia Ibrido	Modello Caldaia Play	Modello Unitec 2	Accumulo	Caldo/Freddo	Scelta sistema	Integrazione solare
<b>H</b>	<b>B</b>	<b>Ø</b>		<b>8</b>	<b>P</b>	<b>1</b>	<b>Ø</b>	<b>Ø</b>
Hybrid	BONGIOANNI	Play Hybrid		Unitec 2.05	Bollitore BSDM 300	Presente il freddo	-	-

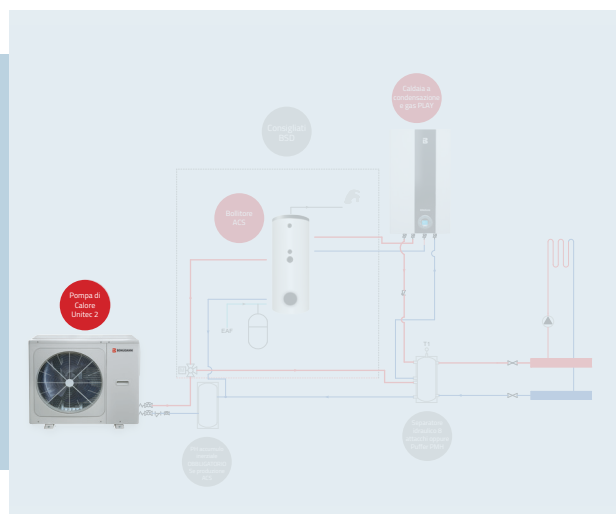
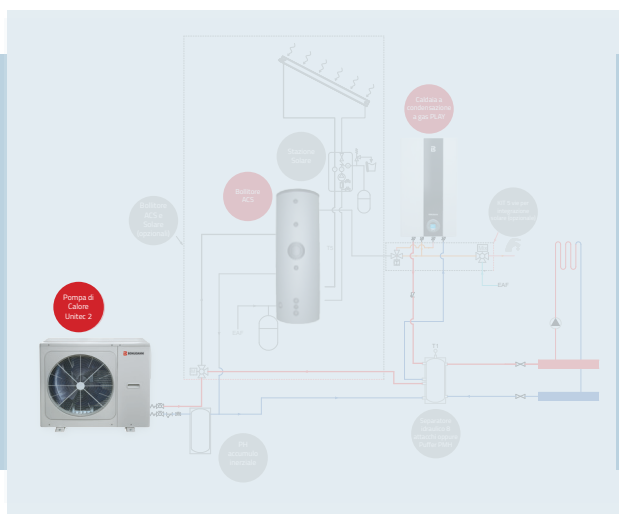
Descrizione	Tipologia	Quarta cifra codice unico	Listino (Euro)
Play 16 SV	Solo riscaldamento	<b>5</b>	2.203,00
Play 24 SV	Solo riscaldamento	<b>6</b>	2.255,00
Play 26 SV	Solo riscaldamento	<b>C</b>	2.349,00
Play 28 SV	Solo riscaldamento	<b>7</b>	2.387,00
Play 32 SV	Solo riscaldamento	<b>8</b>	2.454,00
Play 34 SV	Solo riscaldamento	<b>D</b>	2.629,00

Descrizione	Tipologia	Quarta cifra codice unico	Listino (Euro)
Play Extra 16 SV	Solo riscaldamento da esterno	<b>E</b>	2.842,00
Play Extra 24 SV	Solo riscaldamento da esterno	<b>F</b>	2.948,00
Play Extra 26 SV	Solo riscaldamento da esterno	<b>G</b>	3.045,00

# Unitec 2

## Pompe di calore monoblocco

### SISTEMI IBRIDI



### Caratteristiche principali:

- Pompe di calore aria/acqua ad espansione indiretta
- Potenza termica di 6,5, 8,4, 10,0 e 12,2 e 16,0 kWt (A7W35)
- Potenza frigorifera di 6,5, 8,3, 10,0, 12,2 e 15,4 kWf (A35W18)
- Sistema di gestione con regolazione a microcontrollore, logica di controllo del surriscaldamento mediante valvola di espansione elettronica.
- Compressori Twin Rotary DC inverter
- Ventilatori assiali con motore DC brushless
- Scambiatore sorgente con circuitazione ottimizzata da una batteria alettata con tubi di rame ed alette in alluminio con trattamento idrofilico.
- Scambiatore utenza a piastre saldobrasate in acciaio inox AISI 304 a ridotta perdita di carico lato acqua.
- Circuito frigorifero realizzato in tubo di rame, include: controllo condensazione, valvola termostatica elettronica, valvola di inversione, pressostati alta/bassa, separatore e ricevitore di liquido, valvole per manutenzione e controllo, doppia presa di pressione.
- Circuito idraulico integrato: circolatore brushless ad alta efficienza a giri variabili, vaso di espansione, flussostato, valvola di sfiato aria, valvola di sovrappressione (3 bar), manometro.
- Gestione valvole deviatrici e circolatori lato secondario; gestione resistenze elettriche sia per integrazione ACS che riscaldamento, controllo eventuale integrazione con fonti esterne di calore e integrazione a sistemi di Domotica.
- Gestione anti-legionella sul sanitario.
- Possibilità di collegamento in cascata (fino a 6)
- Tutti i modelli sono monoventilatore.
- Di serie: filtro a Y, sonda bollitore/puffer, comando ambiente (interfaccia utente).





Interfaccia utente gestibile tramite App

### Composizione codice Sistema Ibrido

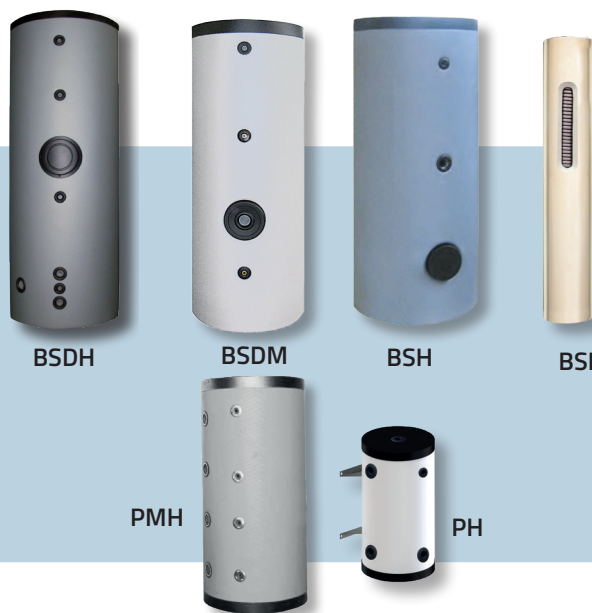
Sistema	Marca	Tipologia Ibrido	Modello Caldaia Play	Modello Unitec 2	Accumulo	Caldo/Freddo	Scelta sistema	Integrazione solare
<b>H</b>	<b>B</b>	<b>∅</b>	<b>1</b>		<b>C</b>	<b>1</b>	<b>∅</b>	<b>∅</b>
Hybrid	BONGIOANNI	Play Hybrid	Play 24		Bollitore BSDM 300	Presente il freddo	-	-

Descrizione	Portata termica (kWt)	Portata frigorifera (kWf)	Quinta cifra codice unico	Listino (Euro)
Unitec 2.05	6,50	6,50	<b>8</b>	<b>8.635,00</b>
Unitec 2.07	8,40	8,20	<b>9</b>	<b>9.014,00</b>
Unitec 2.09	10,00	10,00	<b>A</b>	<b>10.247,00</b>
Unitec 2.12	12,20	12,20	<b>B</b>	<b>14.163,00</b>
Unitec 2.16	16,00	15,40	<b>C</b>	<b>14.681,00</b>
Unitec 2.16-3	16,00	15,4 0	<b>D</b>	<b>15.455,00</b>

# Bollitori per produzione ACS

Accumuli per sistema PHØ

SISTEMI IBRIDI



## Caratteristiche principali:

- Integrabile con tutte le fonti energetiche tradizionali o rinnovabili
- Integrazione caldaia a condensazione
- Integrazione solare
- Integrazione Pompa di Calore
- Alta efficienza
- Lunga durata senza corrosione

I bollitori **BSDM** e **BSDH** permettono la produzione di grandi quantità di acqua sanitaria, rapidità di accumulo ed erogazione abbondante e continua. Sono dotati di due serpentine fissi per integrazione solare e da ulteriore fonte energetica. Il bollitore **BSH**, invece, è un bollitore a singolo serpentino per PdC.

Il serpentino superiore è maggiorato per un rendimento ottimizzato se abbinato a pompe di calore.

Il bollitore **BSDH** si differenzia dal **BSDM** per avere integrato il volume inerziale per PdC.

I volumi inerziali **PH** e **PMH**, in abbinamento possibile con i bollitori BSDM, sono necessari quando la quantità di acqua presente nell'impianto non soddisfa il requisito minimo di 6 litri per ogni kW della PdC (vedi pag. 13).

## Composizione codice Sistema Ibrido

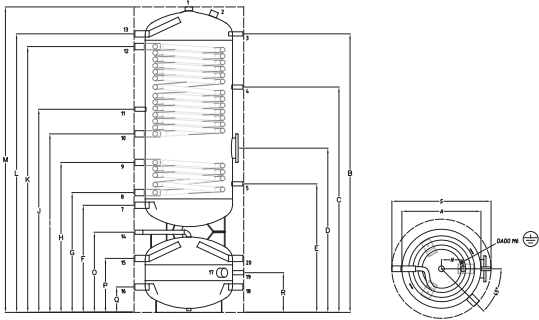
Sistema	Marca	Tipologia Ibrido	Modello Caldaia Play	Modello Unitec 2	Accumulo	Caldo/Freddo	Scelta sistema	Integrazione solare
<b>H</b>	<b>B</b>	<b>2</b>	<b>5</b>	<b>8</b>		<b>1</b>	∅	∅
Hybrido	BONGIOANNI	Play Hybrid Smart T	Play 16 SV	Unitec 2.05		Presente il freddo	-	-

## Bollitori doppio serpentino per pompe di calore

Descrizione	Sesta lettera del codice	Dimensioni con isolante (mm)			Volume utile (l)	Peso a vuoto (kg)	Listino (Euro)
		S (mm)	Altezza	Altezza in raddrizzamento			
BSDH 300	<b>F</b>	690	1925	-	270	170	<b>7.231,00</b>
BSDH 500	<b>G</b>	790	2040	-	460	220	<b>8.137,00</b>
BSDM 300	<b>C</b>	600	1615	1755	260	140	<b>5.484,00</b>
BSDM 500	<b>D</b>	740	1715	1875	455	245	<b>6.818,00</b>
BSDM 800	<b>E</b>	990	1875	1955	702	300	<b>9.935,00</b>
BSH 200	<b>M</b>	600	1215	1375	190	90	<b>4.482,00</b>
BSH 300	<b>N</b>	600	1615	1735	263	124	<b>5.257,00</b>
BSI Bollitore Inox 150 litri	<b>O</b>	vedi pag.11			150		<b>4.420,00</b>

# Disegno tecnico

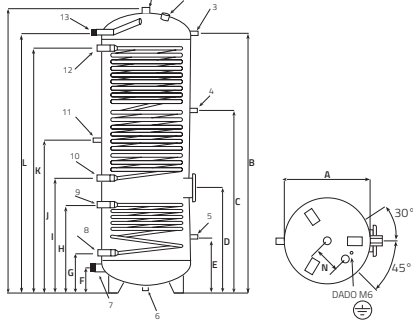
## BSDH



### Legenda attacchi BSDH

Tipo attacco	300 500	Tipo attacco	300 500
1. Mandata acqua calda	1" 1/4	12. Mandata serpentino superiore	1"
7. Entrata acqua fredda	1"	13. Mandata acqua calda	1"
8. Ritorno serpentino inferiore	1"	15. Mandata impianto riscaldamento	1"
9. Mandata serpentino inferiore	1"	16. Ritorno impianto riscaldamento	1"
10. Ritorno serpentino superiore	1"	18. Ritorno generatore	1"
11. Ricircolo	1/2"	20. Mandata generatore	1" 1/4

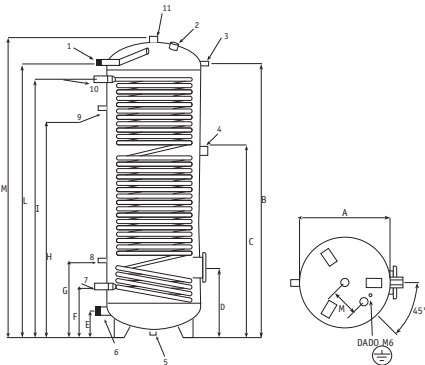
## BSDM



### Legenda attacchi BSDM

Tipo attacco	300-500	800
1. Mandata acqua calda	1"	1" 1/2
7. Entrata acqua fredda	1"	1" 1/4
8. Ritorno serpentino inferiore	1"	1" 1/4
9. Mandata serpentino inferiore	1"	1" 1/4
10. Ritorno serpentino superiore	1"	1" 1/4
11. Ricircolo	1/2"	1"
12. Mandata serpentino superiore	1"	1" 1/4
13. Mandata acqua calda	1"	1" 1/4

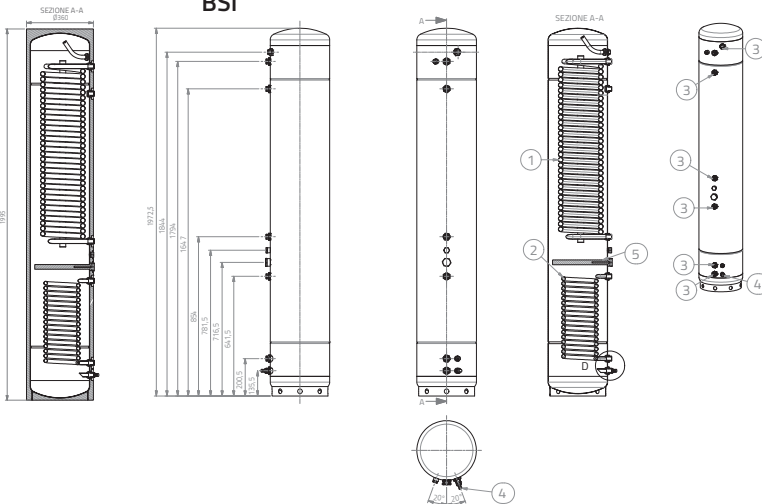
## BSH



### Legenda attacchi BSH

Tipo attacco	200-300
1. Mandata acqua calda	1"
6. Entrata acqua fredda	1"
7. Ritorno serpentino	1"
9. Ricircolo	1/2"
10. Mandata serpentino	1"
11. Mandata acqua calda	1" 1/4

## BSI



### Legenda attacchi BSI

Rif.	Descrizione
1	Serpentino inox sup. scambio 1,8 m <sup>2</sup>
2	Serpentino inox sup. scambio 0,63 m <sup>2</sup>
3	Raccordo 3/4" M
4	Rubinetto di scarico 1/2" M
5	Anodo magnesio

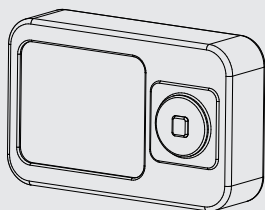
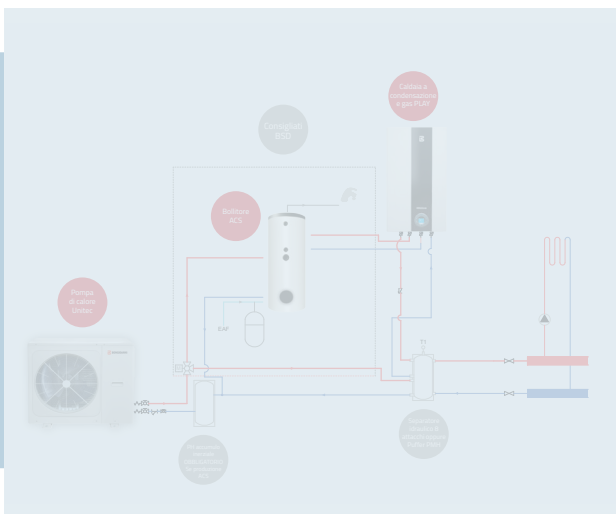
### Quote variabili

Modello	A	B	C	D	E	F	G	H	I	J	K	L	M	N	O	P	Q	R	S
BSDH 300	550	1755	1420	1035	810	675	755	945	1125	1280	1675	1755	1925	150	505	340	160	250	690
BSDH 500	650	1850	1415	995	690	565	645	895	1070	1320	1765	1850	2040	150	375	235	135	135	790
BSDM 300	500	1470	1035	590	315	140	220	495	650	865	1390	1470	1615	150	-	-	-	-	600
BSDM 500	650	1500	1045	625	320	185	275	525	700	950	1395	1500	1705	150	-	-	-	-	740
BSDM 800	790	1480	1120	810	490	220	320	695	905	1140	1470	1570	1810	200	-	-	-	-	990
BSH 200	500	995	735	320	140	220	370	835	990	-	-	1070	1215	-	-	-	-	-	-
BSH 300	500	1390	945	340	140	220	395	1165	1310	-	-	1390	1615	-	-	-	-	-	-

# Accessori

## Sistema Play Hybrid (PHØ)

SISTEMI IBRIDI



Termostato ambiente digitale programmabile



Termostato ambiente digitale programmabile WI-FI (Google/Alexa)

### Accessori per Sistemi Ibridi

Descrizione	Codice	Listino (Euro)
Sensore temperatura / umidità*	005072553	203,00
Termostato ambiente digitale programmabile**	008672516	131,00
Termostato ambiente digitale programmabile WI-FI (Google/Alexa)**	005172540	366,00
Kit copriraccordi	008687003	67,00
Gruppo idraulico STD DN20	005190000	707,00
Gruppo idraulico MIX DN20	005190001	1.051,00
Gruppo idraulico STD DN25	005190002	897,00
Gruppo idraulico MIX DN25	005190003	1.301,00
Collettore idraulico DN20 per 2 moduli	005190004	495,00
Collettore idraulico DN20 per 3 moduli	005190005	577,00
Staffe per collettore idraulico	005145400	89,00
Sonda per zona miscelata	005187007	27,00
Kit antivibranti Unitec 2	005087000	182,00
Kit copriraccordi	008687003	67,00
Defangatore magnetico	008690050	141,00
Dosatore di polifosfati	008690051	113,00
Volumi inerziali aggiuntivi	Vedi pag. seguente	

\* Per ogni circuito di raffreddamento è necessaria una sonda di temperatura/umidità. Per ogni circuito di riscaldamento è utile ma non indispensabile una sonda di temperatura/umidità per ogni circuito - 1 (l'interfaccia Smart Gest è anche una sonda di temperatura).

\*\* I sistemi Play Hybrid Smart T possono funzionare anche abbinati a termostati ambiente. Per maggiori informazioni contattare Sede.

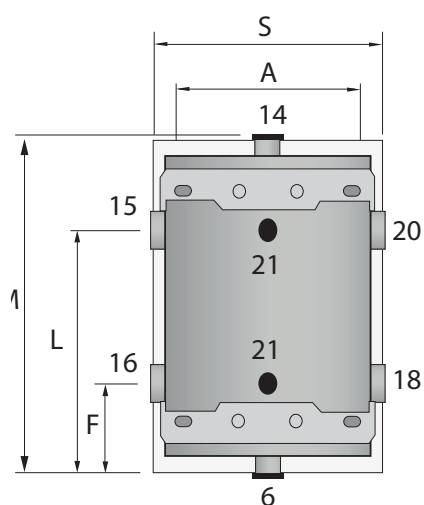
## Quota Collaudo

I sistemi ibridi PHØ necessitano di collaudo. La quota collaudo è di **120 euro**

Per PdC superiori a 7 kW termici verificare che sia garantito indicativamente il requisito di 5/6 litri a kW (PdC).

## Dati tecnici e misure Volumi inerziali aggiuntivi

### PH 30-50



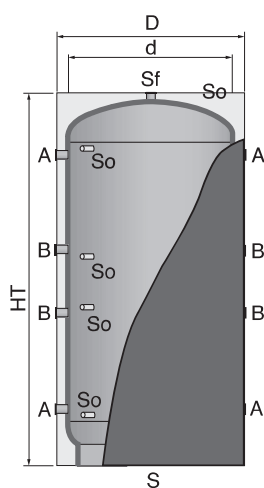
#### Quote variabili Volumi inerziali PH

Modello	A	M	L	F	S
PH 30	324	425	308	113	364
PH 50	324	682	553	113	364

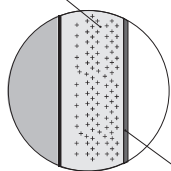
#### Legenda attacchi

Tipo attacco	30-50
6. Attacco bancale	1"
14. Sfiato	1"
15. Mandata impianto riscaldamento	1" 1/4
16. Ritorno impianto riscaldamento	1" 1/4
18. Ritorno generatore	1" 1/4
20. Mandata generatore	1" 1/4
21. Attacco resistenza	1/2"

### PMH 100-200-300



Poliuretano rigido a cellule chiuse



Mantello esterno in PVC con cerniera di chiusura

#### Dati tecnici e misure Puffer PMH

	Modello		PMH 100	PMH 200	PMH 300
	Capacità effettiva volano termico	lt	110	194	284
d	Diametro senza isolamento	mm	400	450	550
D	Diametro con isolamento RG	mm	500	550	650
K	Altezza in ribaltamento RG	mm	1154	1456	1548
HT	Altezza totale	mm	1040	1348	1405
	Peso a vuoto	kg	50	65	80
<b>Connessioni</b>					
A	Connessione attacchi d'uso		G1 1/2"	G1 1/2"	G2"
B	Connessione attacchi d'uso		G1 1/2"	G1 1/2"	G1 1/2"
Sf	Sfiato		G1 1/4"	G1 1/4"	G1 1/4"
So	Connessione sonda		G 1/2"	G 1/2"	G 1/2"
S	Scarico		G1"	G1"	G1"
<b>Dati tecnici</b>					
PE	Press. max. eserc. volano termico	bar		6	
TE	Temperatura max. di esercizio	°C		+90	
TE	Temperatura min. di esercizio	°C		+7	

## Volumi inerziali aggiuntivi

Descrizione	Codice	Dimensioni con isolante (mm)			Volume utile (l)	Peso a vuoto (kg)	Listino (Euro)
		S (mm)	Altezza	Altezza in raddrizzamento			
PH 30	005163000	364	425	560	30	13	985,00
PH 50	005163001	364	682	770	50	17	1.125,00
PMH 100	005163011	500	1040	1172	110	50	1.203,00
PMH 200	005163012	550	1348	1471	194	65	1.414,00
PMH 300	005163013	650	1405	1565	284	80	1.695,00

# Play Hybrid

il valore della soluzione Bongioanni nel mondo dei sistemi Ibridi per il comfort residenziale

I sistemi Ibridi sono soluzioni più complesse ma possono, in questo momento di transizione dell'edilizia, compensare in maniera efficiente ad eventuali situazioni in cui la pompa di calore da sola incontra i propri limiti funzionali e di efficienza energetica.

**Bongioanni** propone una soluzione ibrida compatta che rende più efficiente l'utilizzo contemporaneo ed indipendente della tecnologia pompa di calore combinata con la caldaia a condensazione.

1

Minori consumi energetici



fino a  
**-50%**

3

Risparmio annuo di gestione



**1.200**

2

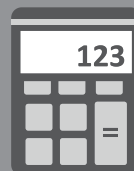
Minori emissioni CO<sub>2</sub>



fino a  
**-45%**

4

Detrazione fiscale



fino al  
**110%**

I sistemi Play Hybrid ottimizzano il funzionamento della caldaia a condensazione e della pompa di calore, sfruttandone appieno le potenzialità specifiche, consentendo un risparmio energetico significativo con un rapido ammortamento della spesa, assicurando, nel contempo, il massimo comfort.



# Configuratore

Per la composizione del sistema Ibrido



Al fine di agevolare la composizione del sistema ibrido e la definizione del codice unico che lo rappresenta, Bongioanni ha realizzato un apposito configuratore.

Con alcuni semplici passaggi è possibile scegliere le varie opzioni relative alla tipologia e ai singoli componenti, individuando il codice del sistema e il relativo prezzo totale. E' inoltre possibile scegliere gli accessori legati a ciascuna tipologia.

Il configuratore fornirà la descrizione del sistema, il testo per capitolato e il pdf del relativo estratto del listino.

Scopri di più inquadrando questo QR code  
o vai su [www.bongioanniclima.it](http://www.bongioanniclima.it)



**BONGIOANNI**

DUEDI S.r.l.

Uffici - Assistenza e Stabilimento: Via Piave, 14 - 12011 Borgo San Dalmazzo (CN)  
Tel. + 39 0171 687816 - Fax + 39 0171 857008 · [www.bongioanniclima.it](http://www.bongioanniclima.it) - [info@bongioanniclima.it](mailto:info@bongioanniclima.it)